



**Electrolux**  
PROFESSIONAL

**Prothermetic kookapparatuur  
Vaste braadpan 170lt (H) met  
opstaande rand, elektrisch**

ITEM # \_\_\_\_\_

MODEL # \_\_\_\_\_

NAAM # \_\_\_\_\_

SIS # \_\_\_\_\_

AIA # \_\_\_\_\_



586758 (PFEN17EKEO)

Vaste braadpan 170lt (H)  
met opstaande rand,  
braadpan 1080x550x300mm  
(3/1GN), 18mm dikke rvs  
compound bodem, 2  
" aftapkraan, touchpanel,  
electrisch verwarmd

## Omschrijving

### Punt nr \_\_\_\_\_

Electrisch verwarmde vaste braadpan, met snelle opwarming en een gelijkmatige temperatuur. De braadpan met roestvrijstalen compound bodem is een multifunctioneel bereidingsapparaat

## Belangrijkste Gegevens

- Multifunctioneel bereiding apparaat voor bakken, braden, koken, pocheren en drukloos stomen.
- Plein in de ketel kan het werken met Gastronorm bakken, die vergemakkelijken het laden en lossen.
- Makkelijk te kookoppervlak als gevolg van grote radius hoeken en kanten schoon te maken.
- Thermoblock verwarmingssysteem voor een optimale temperatuurverdeling en een hoge temperatuur stabiliteit.
- De panbodem met twee onafhankelijk regelbare zones, per zone een temperatuur sensor.
- Ruime aftapkraan voor veilig en moeiteloos aftappen van het product.
- Leegloopkraan is zeer eenvoudig te reinigen van de buitenkant.
- Temperatuursensoren biedt efficiënte temperatuurregeling: de stroom wordt geleverd als en wanneer nodig is om de ingestelde temperatuur waarde te houden zonder te overschrijden.
- IPX6 waterdicht.
- Optimale verdeling van de warmte in het voedsel biedt de beste koken resultaten in termen van smaak, kleur en consistentie en op het gebied van besparingen vitamines.
- 'S nachts koken mogelijk om elektriciteit en tijd te besparen.
- De ingebouwde temperatuur sensor zorgt voor een nauwkeurig kookproces.
- Geen overschrijding van de ingestelde temperatuur.
- USB poort voor het uploaden van recepten en software en het downloaden van HACCP gegevens.
- [NOT TRANSLATED]

## Constructie

- Het frame en de beplating zijn van roestvrijstaal AISI304.
- Multifunctionele kookoppervlak: stof in het speciale 18 mm dikte, bedekt met een 3,0 mm RVS 316Ti.
- De binnenpan is van roestvrijstaal AISI304, uit één stuk diepgetrokken met ruim afgeronde hoeken.
- Het geïsoleerde dubbelwandige deksel is gebalanceerd gemonteerd op stabiele dwarsverbindingen en blijft in alle standen open staan.
- Het 15 mm dikke thermoblock is direct onder de panbodem gemonteerd.

Gekeurd: \_\_\_\_\_



Experience the Excellence  
[www.electroluxprofessional.com](http://www.electroluxprofessional.com)  
[benelux@electroluxprofessional.com](mailto:benelux@electroluxprofessional.com)

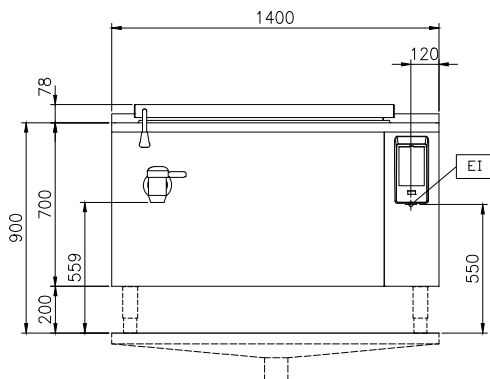
- De 2" aftapkraan maakt snel aftappen mogelijk.
- Geïsoleerde handgreep met anti-slip oppervlak.
- Verzonken touchpanel, uitgevoerd met duidelijke display functies. Gelijktijdige weergave van de actuele en de ingestelde temperatuur; de ingestelde kooktijd en de resterende kooktijd; de kloktijd; uitgestelde starttijd; "soft" functie voor bereiding van delicaat voedsel; 9 vermogen niveaus voor doorkoken, van zacht tot stevig; storingssignalering.
- Mogelijkheid voor invoeren van recepten met een multifase kookproces en verschillende temperaturen.
- "Koken" en "braden" functies.
- Optioneel voor te bereiden voor aansluiting op een energie optimalisering systeem.
- 98% recyclebaar (gewichtsperscentage); het verpakkingsmateriaal is vrij van giftige stoffen.
- Minimale naden voor een betere reiniging van de zijpanelen, om aan de hoogste hygiëne-eisen te voldoen.

### Duurzaamheid

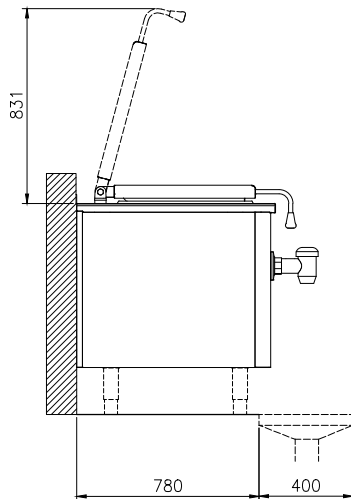


- De hoogwaardige thermische isolatie bespaart energie en houdt de omgevingstemperatuur laag.

Front aanzicht

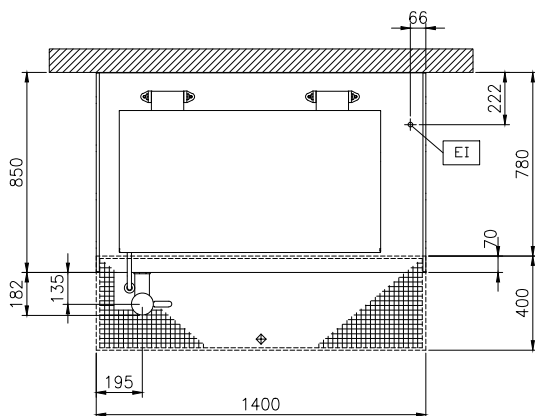


Zij aanzicht



CWII = Koud water invoer  
EI = Elektrische aansluiting  
HWI = Heet water invoer

Boven aanzicht



## Elektrisch

**Voltage:**  
586758 (PFEN17EKEO) 400 V/3N ph/50/60 Hz  
**Aanvullend:** 0 kW  
**Totaal vermogen:** 20.6 kW

## Installatie:

FS on concrete base; FS on feet; On base; Standing against wall; Wall mounted (with wall-kit)

## Opstelling:

## Algemene Gegevens:

**Configuratie:** Rechthoekig, Bevestigd, Vrijstaand  
**Temperatuur minimaal:** 50 °C  
**Temperatuur, maximaal:** 250 °C  
**Rechthoekige kookketel, lengte:** 1050 mm  
**Rechthoekige kookketel, diepte:** 340 mm  
**Rechthoekige kookketel, breedte:** 550 mm  
**Afmetingen, extern, breedte:** 1400 mm  
**Afmetingen, extern, diepte:** 850 mm  
**Afmetingen, extern, hoogte:** 700 mm  
**Gewicht, netto:** 160 kg  
**Nuttige inhoud:** 170 lt  
**Dubbelwandig deksel:** ✓  
**Verwarmings type:** Direct